

Stores Terrasses

CRISTAL JADE ET PERLE



STORES BANNES



STORES CASSETTES ET COFFRES



STORES DE TERRASSE



STORES FENÊTRES



VERTICOFFRE



STORES VÉRANDAS ET PLANS VERRIERS



BRISES SOLEIL ORIENTABLES



CORBEILLES



BRAS TESTÉS
20000
CYCLES

JADE



BRAS TESTÉS
60000
CYCLES

PERLE



Un store sur pied, pour le goût de la liberté.
Il vous suivra où vous irez.
Installé au bord d'une piscine ou en terrasse,
il est particulièrement adapté à un usage
professionnel.
L'auvent de protection préserve votre toile
de toutes les dégradations possibles.

vos distributeurs Marquises




Stores Terrasses

CRISTAL JADE ET PERLE

Caractéristiques

Largeur :	de 2480 mm à 5880 mm
Avancée :	1500 mm et 2000mm
Inclinaison :	fixe réglable manuellement de 0 à 23°
Mode de livraison :	store complet livré prêt au montage - piètement et visserie inclus

Équipement

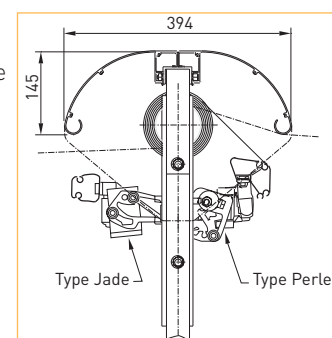
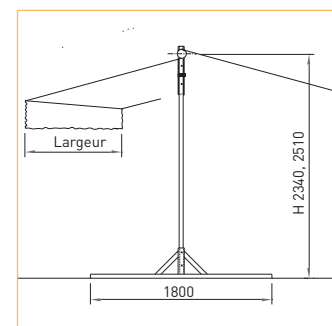
Coloris armature :	laquée 9010 BLANC
Type de Commande :	par treuil et manivelle décrochable
Options :	1) manœuvre par moteur à commande de secours
	2) moteur électronique à commande radio intégrée avec télécommande portable 1 canal PATIO (télécommande anti choc pour une utilisation extérieure)

Articulation des bras : disponible en deux modèles

Cristal JADE aluminium moulé laqué, munie d'un simple câble gainé (sauf avancée 1500 mm un seul câble gainé)

Cristal PERLE aluminium moulé laqué, munie d'une chaîne à rouleaux guidée (Norme ISO 606 DIN 8187) avec cache-chaîne

Visseries :	en Inox
Tube d'enroulement :	ø 78 mm rainuré, ep. 1,25, recouvert par la toile en position ouverte du store
Tube Porteur :	acier galvanisé laqué dim. 50 mm x 30 mm
Barre de charge :	aluminium extrudé laqué, apparente
Kit piètement :	profil 40 x 40 - en acier galvanisé laqué
Toile :	Groupe A Groupe B
Lambrequin :	amovible - livrable en 5 découpes - hauteur 220 mm - coloris au choix avec galon assorti à la teinte dominante de la toile



Options avec plus-values

Lambrequin :	hauteur supérieure à 220 mm
Auvent :	protection du store contre les intempéries. Largeur 394mm en aluminium extrudé laqué fixé sur 2 supports d'auvent, qui sont emboîtés dans le piètement du store. Avec joues latérales en tôle d'aluminium laquée.

