

Stores Fenêtres

# PROJECTION - CONDUCTEUR - COULISSE



STORES BANNES

STORES CASSETES  
ET COFFRESSTORES  
DE TERRASSE

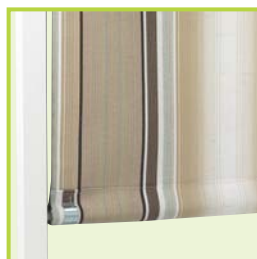
STORES FENÊTRES



VERTICOFFRE

STORES VÉRANDAS  
ET PLANS VERRIERSBRISES SOLEIL  
ORIENTABLES

CORBEILLES



C'est la touche de finition, le petit "plus" qui marquera vos fenêtres et baies vitrées de sa griffe très personnelle.

Destinés tant aux particuliers qu'aux professionnels, les stores fenêtres s'harmonisent à toutes les façades. Avec 3 modes d'ouverture et une infinité de toiles, le store fenêtre habillera votre façade tout en protégeant votre intérieur des excès de lumière. Un confort auquel on s'habitue très rapidement...

vos distributeurs Marquises

Stores Fenêtres

# PROJECTION - CONDUCTEUR - COULISSE

## ↓ Équipements communs

Coloris armature : **laqué 9010 / blanc - 1015 / sable - 8017 / ombre ou RAL 9006 / gris anodisé**

autre coloris en option : au choix suivant nuancier RAL Marqueses Color

Type de commande : **Manœuvre par CORDON**

Options : 1) Manœuvre par Sangle

2) Manœuvre par Treuil (Sortie Verticale, Renvoi 45° ou Renvoi 90°) - Avec manivelle fixe ou décrochable

3) Manœuvre par Moteur électrique **somfy**

- Moteur Filaire avec inverseur

- Moteur Radio Intégré avec télécommande Télis Pure 1 canal



Supports de pose : Support de pose universel en aluminium laqué, avec caches plastiques

Tube d'enroulement :  $\varnothing$  40 mm rainuré (ou  $\varnothing$  50mm pour la commande par moteur radio intégré)

Toile : **Groupe A** : Toile 100% acrylique ou toile SOLTIS AIR  
Option : **Groupe B** : Toile 100% acrylique Haut de Gamme  
Toile SOLTIS 92 ou Sunworker

## ↓ Caractéristiques Fenêtre Projection

Largeur : De 1000 à 3000 mm

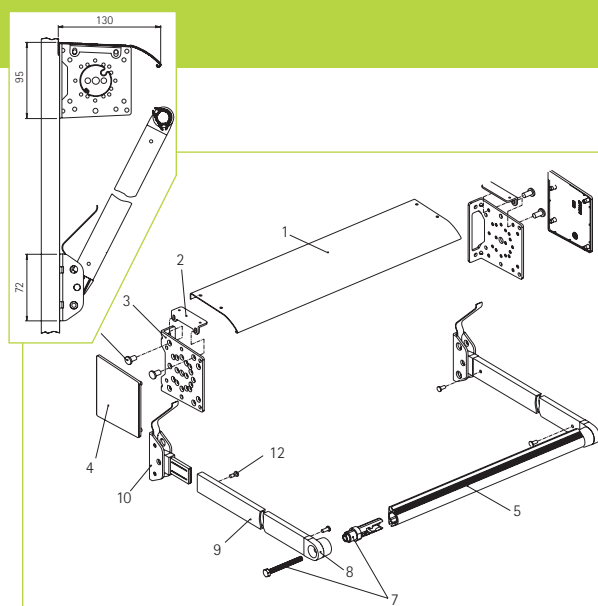
Avancée : Bras de 500 à 1200 mm

Projection : 90° - 120° - 180°

Barre de charge : En aluminium à gorge oscillant avec lambrequin amovible  
En option : Tube acier galvanisé  $\varnothing$  18 mm avec lambrequin attenant.

Lambrequin : amovible ou attenant - livrables en 5 découpes - hauteur 180mm - coloris au choix - galon assorti à la teinte dominante de la toile

Auvent de protection : En option : Protection du store contre les intempéries.  
**Largeur 130mm** en aluminium laqué (Se monte uniquement en pose de Face)



## ↓ Caractéristiques Fenêtre Conducteur-Coulisse

Largeur : De 1000 à 3000 mm

Guidage : 3 possibilités

**Store Fenêtre CONDUCTEUR** : Par câbles en acier gainé

**Store Fenêtre COULISSE** : Par coulisses en aluminium laqué

**Store Fenêtre BOULANGERE** : Sans guidage

Barre de charge : En tube acier galvanisé  $\varnothing$  18 mm (sans lambrequin)

Coffre de protection : En option : Protection du store contre les intempéries.  
**Largeur 90mm** en aluminium laqué (Se monte uniquement en pose de Face)

