

Stores Bannettes

PROJECTION-CONDUCTEUR



STORES BANNES



STORES CASSETTES ET COFFRES



STORES DE TERRASSE



STORES FENÊTRES



VERTICOFFRE



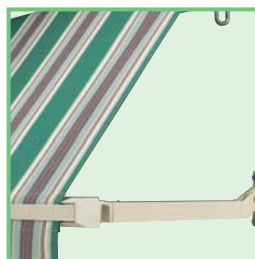
STORES VÉRANDAS ET PLANS VERRIERS



BRISES SOLEIL ORIENTABLES



CORBEILLES



vosre distributeur Marquises

Plus large que le store fenêtre, c'est la solution idéale pour les grandes baies vitrées et les devantures de magasins.

Pour les professionnels, c'est une façon utile et originale de mettre leur enseigne en valeur.



Stores Bannes

PROJECTION-CONDUCTEUR

Équipements communs

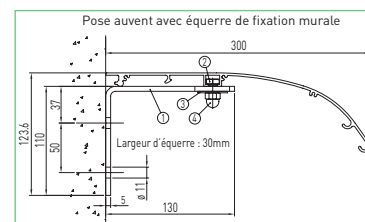
Coloris armature : **laqué 9010 / blanc - 1015 / sable - 8017 / ombre**
 autre coloris en option : au choix suivant nuancier RAL Marqueses Color

Type de commande : **Manœuvre par TREUIL EXTERIEUR - Manivelle décrochable**

Options : 1) Manœuvre par Renvoi 90° - Avec manivelle Fixe
 2) Manœuvre par **Moteur électrique : somfy.**



- Moteur Filaire avec inverseur
- Moteur **CSI** à commande de secours avec manivelle
- Moteur **RTS** Radio Intégré avec télécommande portable Pure 1 canal
- Moteur **RTS CSI** Radio Intégré à commande de secours avec Telis portable Pure 1 canal



Supports de pose : Support de pose universel en aluminium laqué

Tube d'enroulement : \varnothing 78 mm rainuré ép. 1,25

Toile : **Groupe A** : Toile 100% acrylique ou toile SOLTIS AIR

Option : **Groupe B** : Toile 100% acrylique **Haut de Gamme**, Toile **SOLTIS 92** ou **Sunworker**

Auvent de protection : Protection du store contre les intempéries. **Largeur 300mm** en aluminium laqué
 En option (Se monte uniquement en pose de Face)

Caractéristiques de la bannette projection

Largeur : De 2385 à 10625 mm
 De 2385 à 7085*mm :
 livré en une seule partie

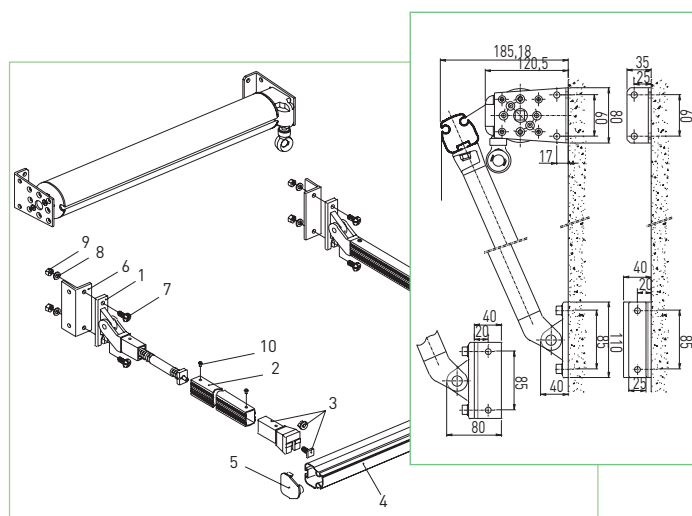
De 7086 à 10625 mm :
 livré en deux parties

Avancée : Bras de 500 à 2250 mm

Projection : 90° - 120° - 175°

Barre de charge : aluminium extrudé, **apparente**

Lambrequin : amovible - livrables
 en 5 découpes - hauteur 220mm
 coloris au choix - galon assorti
 à la teinte dominante
 de la toile



Caractéristiques de la bannette conducteur

Largeur : De 2385 à 10625 mm
 De **2385 à 5925 mm** :
 livré en une seule partie

De **7086 à 10625 mm** :
 livré en 2 parties avec
 conducteur intermédiaire

Hauteur : De 1000 à 4500 mm

Guidage : Par conducteur alu \varnothing 10

Barre de charge : Profil aluminium \varnothing 40 mm
 (sans lambrequin)

